



中华人民共和国粮食行业标准

LS/T 1811—2017

粮油储藏 粮情测控软件技术要求

Grain and oil storage—Monitoring and control system of stored-grain condition
technical requirement for software

2017-03-10 发布

2017-06-01 实施

国家粮食局 发布

目 次

前言	I
1 范围	1
2 规范性引用文件	1
3 术语和定义	1
4 型号编制	2
5 基本要求	2
6 接口技术要求	3
7 用户界面	3
8 系统功能	3
9 软件测试	6
10 软件升级.....	6
附录 A (规范性附录) 标准数据结构	7
附录 B (资料性附录) 粮情测控软件数据报表格式	12
参考文献	14

前 言

本标准按照 GB/T 1.1—2009 给出的规则起草。

本标准由国家粮食局提出。

本标准由全国粮油标准化技术委员会(SAC/TC 270)归口。

本标准负责起草单位:河南工业大学。

本标准参与起草单位:中储粮成都粮食储藏科学研究所、国家粮食局科学研究院、赤峰金辰电子公司、郑州贝博电子股份有限公司、湖北叶威(集团)智能科技有限公司、湖南万通科技股份有限公司、河南天硕机电设备工程公司。

本标准主要起草人:吴建军、甄彤、祝玉华、赵小军、赵会义、陈卫东、肖乐、吕宗旺、许德刚、王强、彭又木、朱世华、叶维林、薛渊、林荣华、陈栋、朱江洪、蔡军、刘自力、姜祖新、李智慧。

粮油储藏 粮情测控软件技术要求

1 范围

本标准规定了粮情测控软件(以下简称软件)的术语和定义、型号编制、基本要求、软硬件接口的技术要求、用户界面、软件系统功能、软件测试和软件升级等技术要求。

本标准适用于粮油储藏中的粮情测控软件。

2 规范性引用文件

下列文件对于本文件的应用是必不可少的。凡是注日期的引用文件,仅注日期的版本适用于本文件。凡是不注日期的引用文件,其最新版本(包括所有的修改单)适用于本文件。

GB/T 2887 电子计算机场地通用规范

GB/T 8567 计算机软件文档编制规范

GB/T 9386 计算机软件测试文件编制规范

GB/T 16680 软件文档管理指南

GB 50174 电子计算机机房设计规范

LS/T 1201 磷化氢环流熏蒸技术规程

LS/T 1202 储粮机械通风技术规程

LS/T 1204 谷物冷却机低温储粮技术规程

LS/T 1809 粮油储藏 粮情测控通用技术要求

LS/T 1812 粮油储藏 粮情测控信息交换接口协议技术要求

3 术语和定义

下列术语和定义适用于本文件。

3.1

粮情测控软件 software for monitoring and control system of stored-grain condition

利用现代电子技术和计算机技术,对粮油储藏过程中影响粮情变化因素进行实时检测、数据处理、智能分析并对相关设备予以控制的软件系统。

3.2

数据处理 data processing

对数据(包括数值的和非数值的)进行分析和加工的技术过程,包括各种原始数据的分析、整理、计算、编辑等。

3.3

智能分析 intelligent analysis

对采集到的数据(包括数值的和非数值的),依据粮情分析模型,对粮情进行实时研究判断的过程,包括各种原始数据的处理、修正、模型的学习等。

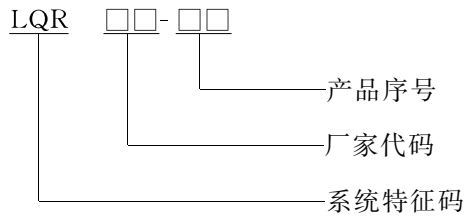
4 型号编制

4.1 编制原则

按系统特征码、厂家代码及产品序号等进行编制。

4.2 编制方法

4.2.1 格式



4.2.2 系统特征码

用粮情软件的汉语拼音首字母 LQR 表示。

4.2.3 厂家代码

用汉语拼音表示,由产品生产厂家自行确定。

4.2.4 产品序号

用阿拉伯数字表示,由产品生产厂家自行确定。

5 基本要求

5.1 软件系统运行环境要求

5.1.1 上位机、分机和外设配置

上位机、分机和外设配置应根据粮库的规模 and 业务量来决定,满足数据共享、兼容和高效使用的要求,具有通用性,易于升级。

计算机机房场地要求应满足 GB/T 2887 中与网络安全相关场地要求,计算机机房设计应满足 GB 50174 中机房设计要求。

5.1.2 软件和网络环境

应采用与上位机硬件平台兼容和适应性良好的操作系统软件。

应根据粮油仓库规模 and 业务需求选用 C/S、B/S 或两者混合的体系结构。

网络运行环境应满足操作系统和数据库的要求。

5.1.3 系统文档

系统应包含:测试分析报告、软件需求说明书、详细设计说明书、用户手册等。

系统文档内容和编排应满足 GB/T 8567 的要求。系统文档管理应满足 GB/T 16680 的要求。

5.2 性能要求

5.2.1 可靠性

应运行稳定,能准确完成粮情测控任务,并具有容错能力。

5.2.2 易用性

应提供联机帮助,软件中各子系统用户界面风格一致,且易学易用。

5.2.3 集成性

应采用开放式体系结构,与其他通用应用软件及专业应用软件之间应实现集成。

5.2.4 安全性

使用系统的用户应进行身份认证,根据用户角色的不同分派不同的权限。当用户进入重要的服务器或以具有高级权限的身份登录到系统时,应使用基于数字证书认证方式。

5.2.5 可扩展性

软件结构应具有可扩展性,满足粮库业务扩展需要,可进行二次开发。

6 接口技术要求

与外界进行数据交换的所有接口的安排和关系,包括软件与硬件之间的接口、本软件与各支持软件之间的接口,应按 LS/T 1812 的信息交换接口定义规定执行。

系统数据库设计应按附录 A 的规定执行。

7 用户界面

根据用户的需求宜提供个性化的用户界面和视图,屏蔽对用户无用的信息或用户无权限使用的功能。在各种显示模式下均有主菜单显示,主菜单应包括系统设置、粮情检测、粮情分析、粮情控制、信息管理、系统维护等项目。

8 系统功能

8.1 总则

软件系统功能应满足 LS/T 1809 和 LS/T 1812 的技术要求。系统功能模型如图 1 所示。

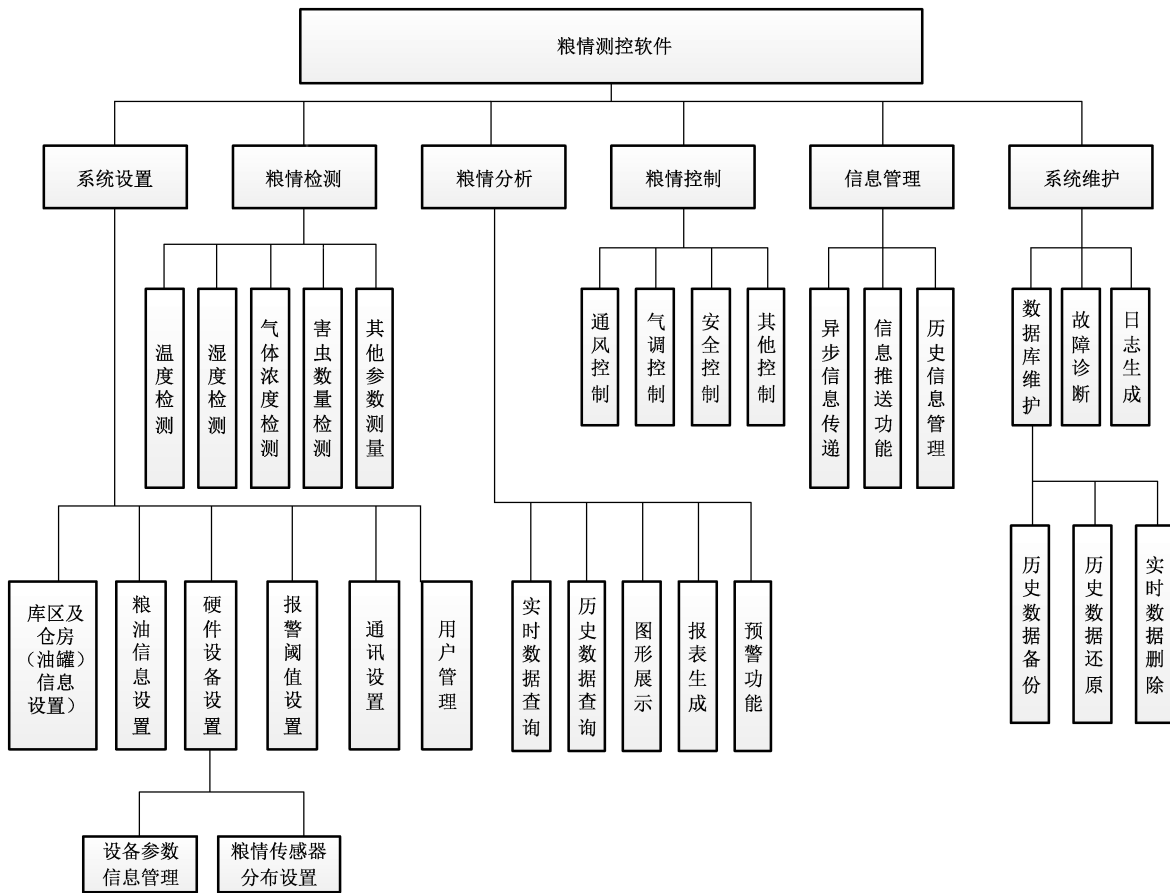


图 1 粮情测控软件功能

8.2 系统设置功能

软件应具备的设置功能,满足包括库区及仓房(油罐)信息设置、粮油信息设置、硬件设备设置、粮情传感器布置、报警阈值设置、通讯设置和用户管理等。输入数据项名称、数据项类型、长度及计量单位见附录 A。

8.2.1 库区及仓房(油罐)信息设置

可对库区的位置、仓房布局、各仓房位置、类型、容积等信息进行设置。

8.2.2 粮油信息设置

可对储粮的种类、数量、等级、参数指标等信息进行设置。

8.2.3 硬件设备设置

可对硬件设备参数信息,包括型号、功能、仓房中的位置等信息进行设置。

8.2.4 报警阈值设置

可根据储粮粮情数据(比如温度、湿度、水分、气体浓度等),设置仓、层、点、梯度、变化率等报警阈值。

8.2.5 通讯设置

可对上位机与分机之间的通讯方式、协议等参数进行设置。

8.2.6 用户管理设置

应通过登录名和登陆密码对用户进行管理。可设置用户访问数据的权限(包括可访问和不可访问)和访问数据的方式(包括可写和只读)等。软件还应具有添加用户、更改用户和删除用户等功能。

8.2.7 粮情传感器分布

可对仓房(油罐)内温度、湿度、气体浓度和害虫传感器等的布局进行设置,支持在线配置仓房传感器配置和布局方位配置,能够根据设置显示具体采集传感器的布局,粮仓检测点排序方法应满足附录 A 的 A.3 的要求。

8.3 粮情检测功能

应具备检测粮情、设备工作状态、检测策略配置、定时检测、实时检测等功能。

8.4 粮情分析功能

应具备粮情数据实时查询,历史查询,报表生成,图形展示,粮情分析和预警功能。

8.4.1 实时查询

具有查询粮情实时数据的功能,具备粮情数据表格与图形等方式显示的功能。

8.4.2 历史查询

具有查询粮情历史数据的功能,具备粮情数据表格与图形等方式显示的功能。

8.4.3 报表生成

具有生成粮情检测数据报表的功能,报表格式参见附录 B。

8.4.4 图形展示

具有根据选择数据生成不同形式图形的功能。

8.4.5 粮情分析和预警功能

具有对获取的粮情数据进行分析,正确判断储粮安全和安全生产状态,并对粮情及作业的异常状态做出预警。

8.5 粮情控制功能

根据 LS/T 1201、LS/T 1202、LS/T 1204 等储粮技术要求,应具备对通风、气调、谷冷、安全等硬件设备进行控制的功能。

8.5.1 通风控制

应具备判断通风时机,启停通风设备以及判断通风效果的功能。

8.5.2 气调控制

应具备判断气调时机,启停相关设备的功能。

8.5.3 安全控制

应具备判断工艺操作与仓(罐)内工作环境的安全状态以及相关设备的控制。

8.6 系统维护功能

应具备维护系统正常运行的能力,包括数据库维护、故障诊断和软件运行日志生成等功能。

8.6.1 数据库维护

应具备数据库数据维护能力,如历史数据库的备份和还原、实时数据库的删除等。

8.6.2 故障诊断

应具备自行诊断故障的功能。

8.6.3 日志生成

应具备将每天运行状况生成日志的功能。

8.7 系统信息管理

系统应支持异步信息传递,提供信息推送功能,并能管理历史信息。

9 软件测试

应对软件进行测试,各测试阶段中使用的测试方法应严格遵照 GB/T 9386 执行。

10 软件升级

对使用过程中的问题,编制升级补丁或升级包,应对软件系统进行功能修正或完善升级。

附 录 A
(规范性附录)
标准数据结构

A.1 范围

本附录规定了粮情测控软件数据交换的数据项名称、数据项类型、长度及计量单位等内容。

A.2 粮情测控软件的数据结构

粮情测控软件如表 A.1 所示。

表 A.1 粮情测控软件的数据结构

序号	数据项名称	数据项类型	数据项长度	计量单位	说 明	备注(符号码)
1	仓房基本信息	—	—	—	—	StoreHouse
1.1	仓房编号	C	3	—	—	HouseNo
1.2	仓房名称	C	50	—	—	HouseName
1.3	仓房类型	C	7	—	—	TypeCode
1.4	坐标 1	N	4	m	平房仓长,筒仓直径	Dim1
1.5	坐标 2	N	4	m	平房仓宽,筒仓檐高	Dim2
1.6	坐标 3	N	4	m	平房仓高,筒仓顶高	Dim3
1.7	角度	N	2	(°)	平房仓长度方向与正北方向的逆时针夹角,单位为角度,精确到 1°	Angle
1.8	设计仓容	N	8	t	仓房满储量	StoreCount
1.9	实际库存	N	8	t	仓房实际储量	GrainCount
1.10	保管员	C	30	—	负责该仓的保管员姓名	KeeperName
2	粮食品种	C	7	—	—	GrainCode
2.1	入仓日期	D	长日期	—	格式为“YYYY-MM-DD”	DateOfIn
2.2	储粮性质	C	50	—	—	GrainAttr
2.3	产地	C	50	—	—	Origin
2.4	杂质	N	4	%	—	Impurity
2.5	等级	C	30	—	—	Grade
2.6	储存方式	C	30	—	—	StorageMode
2.7	入仓水分	N	4	%	粮食入仓水分保留一位小数	GrainInWater
2.8	当前水分	N	4	%	粮食当前水分保留一位小数	GrainWater
2.9	风机台数	N	4	台	仓房拥有的风机台数	FanNumber

表 A.1 (续)

序号	数据项名称	数据项类型	数据项长度	计量单位	说 明	备注(符号码)
2.10	出仓日期	D	长日期	—	格式为“YYYY-MM-DD”	DateOfOut
3	仓房布点信息	—	—	—	—	PointInfor
3.1	物理坐标 1	N	4	m	平房仓长度方向上测温点坐标,精确到 0.1 m; 筒仓半径方向测温点坐标	Length
3.2	物理坐标 2	N	4	m	平房仓宽度方向上测温点坐标,精确到 0.1 m; 筒仓测温点与正北方向夹角	Width
3.3	物理坐标 3	N	4	m	平房仓中测温电缆上(高度)坐标,精确到 0.1 m; 筒仓中测温电缆上(高度)坐标	Height
3.4	测温点编号	N	8	—	每个仓房的测温点在排序中的序号,取值为从 1 到对应仓的测温点总数	PoinNo1
3.5	测水分点编号	N	8	—	每个仓房的测水分点在排序中的序号,取值为从 1 到对应仓的测水分点总数	PoinNo2
3.6	测虫点编号	N	8	—	每个仓房的测虫点在排序中的序号,取值为从 1 到对应仓的测虫点总数	PoinNo3
3.7	测磷化氢点编号	N	8	—	每个仓房的测磷化氢点在排序中的序号,取值为从 1 到对应仓的测磷化氢点总数	PoinNo4
3.8	测氧气点编号	N	8	—	每个仓房的测氧气点在排序中的序号,取值为从 1 到对应仓的测氧气点总数	PoinNo5
3.9	测二氧化碳点编号	N	8	—	每个仓房的测二氧化碳点在排序中的序号,取值为从 1 到对应仓的测二氧化碳点总数	PoinNo6
4	粮情检测数据	—	—	—	—	TestData
4.1	检测日期	D	长日期	—	该次检测日期及时间,格式为“YYYY-MM-DD hh:nn:ss”	TestDate
4.2	仓房内温	N	4	℃	仓内空气温度	InT
4.3	仓房外温	N	4	℃	仓外空气温度	OutT
4.4	仓房内湿	N	4	%	仓内相对湿度	InH
4.5	仓房外湿	N	4	%	仓外相对湿度	OutH
4.6	粮食温度值集合	结构化的数据集	不限	℃	每个仓每次检测一个记录,每个温度值占两个字节(二进制数),数值为实际温度的 10 倍,即温度值精确到 0.1℃;温度值按全仓排序法的顺序存放	TSet
4.7	粮食水分值集合	结构化的数据集	不限	%	每个仓每次检测一个记录,每个水分值占两个字节(二进制数),数值为实际水分数值的 10 倍,即精确到 0.1%;水分值按全仓排序法的顺序存放	MoistureSet

表 A.1 (续)

序号	数据项名称	数据项类型	数据项长度	计量单位	说 明	备注(符号码)
4.8	仓虫值集合	结构化的数据集	不限	头	每个仓每次检测一个记录,每个仓虫值占两个字节(二进制数),按全仓排序法的顺序存放	PestSet
4.9	磷化氢值集合	结构化的数据集	不限	mL/m ³	每个仓每次检测一个记录,每个磷化氢值占两个字节(二进制数),按全仓排序法的顺序存放	PhosphineSet
4.10	氧气值集合	结构化的数据集	不限	%	每个仓每次检测一个记录,每个氧气值占两个字节(二进制数),数值为实际氧气的10倍,即精确到0.1%;按全仓排序法的顺序存放	OxygenSet
4.11	二氧化碳值集合	结构化的数据集	不限	%	每个仓每次检测一个记录,每个二氧化碳值占两个字节(二进制数),数值为实际温度的10倍,即精确到0.1%;按全仓排序法的顺序存放	DioxideSet
5	通风状况	—	—	—	—	Ventilation
5.1	代表点	C	50	—	通风时选出的表征粮温异常温度的几个测温点,其书写格式为: $N_1;N_2;\dots;N_m;\dots$ (或 $x_1,y_1,z_1;x_2,y_2,z_2;\dots;x_m,y_m,z_m;\dots$),其中: N_m 为第 m 个代表点的“测温点编号”, x_m,y_m,z_m 为第 m 个代表点在长(半径)、宽(夹角)、高方向的“物理坐标”(或序号)	Point
5.2	通风阶段	C	8	—	所处通风阶段(请求通风、开始通风、继续通风、暂停通风、停止通风)	Vstage
5.3	通风状态	C	1	—	是否允许通风	Vstate
5.4	拟开风机	C	50	—	拟开风机(由0、1组成的字符串,每台风机对应一个字节,风机编号依次从左向右排列,如01101代表开2、3、5号风机)	FanEmployed
5.5	实际所开风机	C	50	—	实际所开风机(由0、1组成的字符串,每台风机对应一个字节,风机编号依次从左向右排列,如01101代表2、3、5号风机正在运行)	FanUsing
5.6	通风目的	C	4	—	通风目的(降温、调质、降水、排热)	Vintend
5.7	通风方式	C	4	—	—	Vstyle
5.8	粮食温度	N	4	℃	当前粮食温度	GrainT

表 A.1 (续)

序号	数据项名称	数据项类型	数据项长度	计量单位	说 明	备注(符号码)
5.9	目标粮食温度	N	4	℃	目标粮食温度	AGrainT
5.10	目标粮食水分	N	4	%	目标粮食水分	AGrainWater
5.11	停止通风责任人	C	20	—	停止(暂停)通风责任人	StopPerson
5.12	停止通风原因	C	50	—	停止(暂停)通风原因	StopReason

注：表中数据项类型有字符型、日期型和数值型。其中字符型用 C 表示；日期型用 D 表示；数值型用 N 表示。数据项长度以字节为单位，以信息交换时的数据项长度为准。

A.3 粮仓检测点排序方法

A.3.1 平房仓检测点排序方法

规定以 x 轴代表仓房的长度方向, y 轴代表仓房的宽度方向, z 轴代表仓房的高度方向(自上向下)。排序方法是:东南角最上层点为第一个检测点,采用先高度方向(z 轴)、再宽度方向(y 轴)、最后长度方向(x 轴)的顺序(如图 A.1 所示,原点为东南角)。

若用 Q 表示一个检测点,则点 $Q[x, y, z]$ 的含义是:长度方向上第 x 列、宽度方向上第 y 行、高度方向的第 z 个检测点。如 $Q[0, 0, 0]$ 为第一个检测点, $Q[0, 0, 1]$ 为第二个检测点,依此类推。

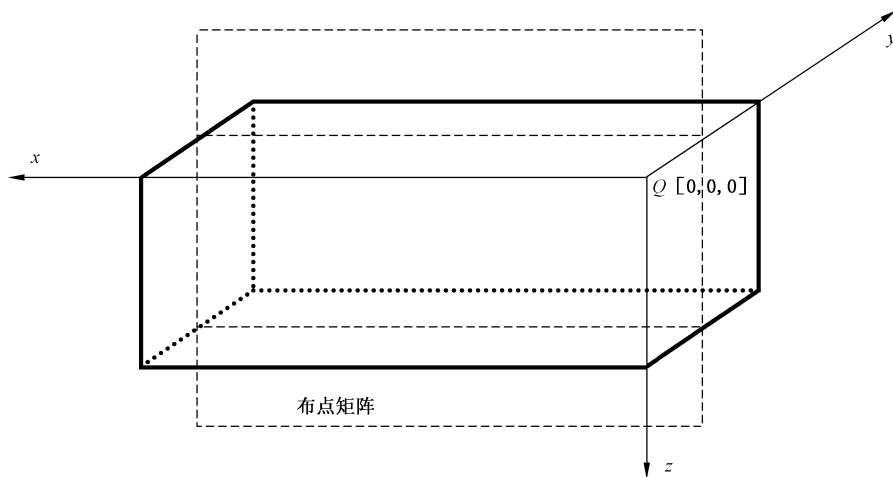


图 A.1 平房仓检测点排序方法及坐标

A.3.2 平房仓东南角的确定方法

按“东优先”的原则,从仓房方位俯视图确定的东南角如图 A.2 所示。

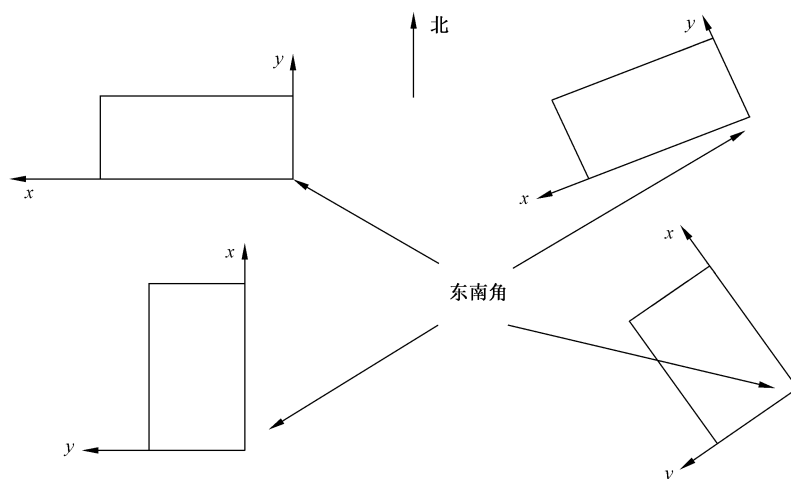


图 A.2 平房仓东南角的确定方法

A.3.3 筒仓检测点排序方法

如图 A.3 所示,规定 r 轴代表筒仓的半径方向(指向北方), z 轴代表筒仓的高度方向(自上向下), θ 代表圆弧方向上检测点的排序号(自 r 轴开始,俯视逆时针方向)。排序方法是:最里圈正北方向最上层点为第一个检测点,采用先高度方向(z 轴),再圆弧方向(θ 角度),最后是半径方向(r 轴)的顺序。

若用 Q 表示一个检测点,则点 $Q[r, \theta, z]$ 的含义是:第 r 圈电缆上、从北方向逆时针数的第 θ 根电缆的第 z 个检测点。如检测点 $Q[0, 0, 0]$ 表示第一个检测点, $Q[0, 0, 1]$ 为第二个检测点,依此类推。

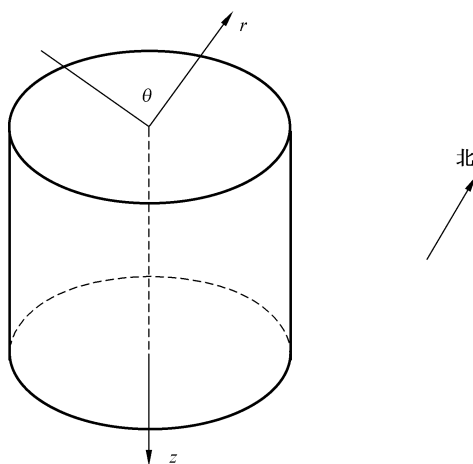


图 A.3 筒仓检测点排序方法及坐标

表 B.1 (续)

层数	1	2	...	k	整仓
最高温			...		
最低温			...		
平均温			...		
检测结果分析及处理意见					
注： m 为电缆行号， n 为电缆列号， $m \times n$ 的值为电缆编号， k 为每根电路上传感器分布层数。					

表 B.2 汇总报表格式

××库粮情检测数据汇总报表														
检测日期			天气状况			气温			气湿					
仓房名称	仓温	仓湿	整仓			层 1			层 2			...		
			最高	最低	平均	最高	最低	平均	最高	最低	平均	最高	最低	平均
1 号仓														
2 号仓														
...														

参 考 文 献

- [1] GB/T 26882.3—2011 粮油储藏 粮情测控系统 第3部分:软件
 - [2] LS/T 1810 粮油储藏 粮情测控分机技术要求
-